
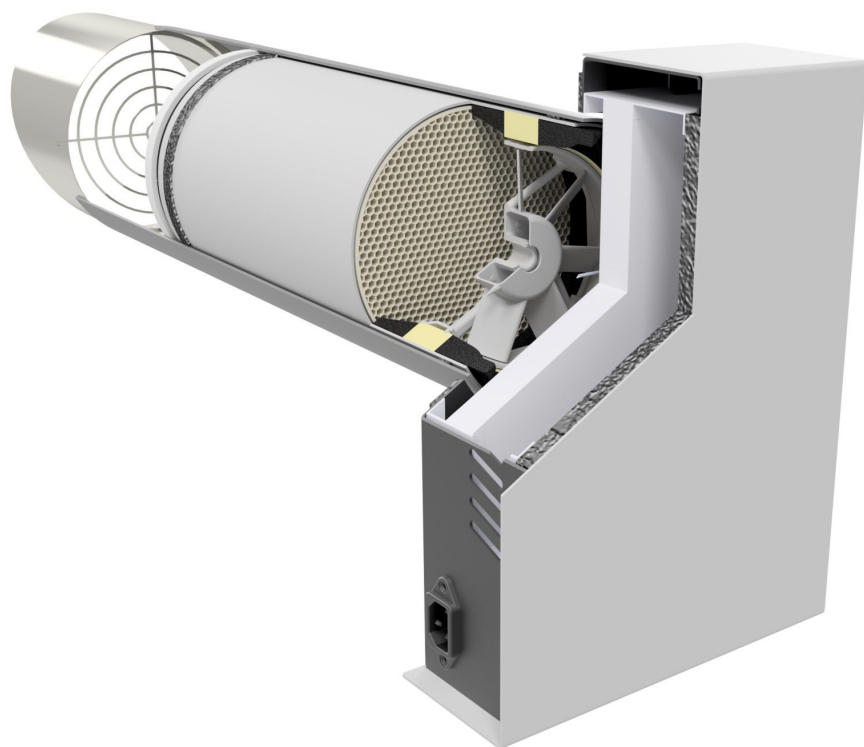


Dephina通风设备简明操作手册

编号：10810

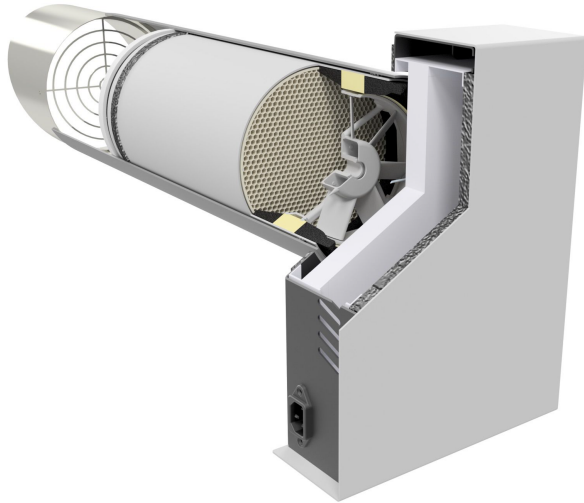
标准认证 



Deph.duo S

陶瓷蓄热壁挂式新风净化器

 dephina



Deph.duo S 简介

本产品是带有陶瓷蓄热功能的新风机，用于公寓、办公室或类似房间的通风。新风机仅针对家用和类似目的，不用于其它或附加的用途。

安装完成后，专业安装人员需要给用户讲解如何操作新风机和控制开关。

下列警告表明若不避免将造成或者可能造成死亡、重伤（危险/警告）或轻伤（小心）。注意产品或其周围存在的潜在危害。

2 注意事项

当使用新风机时，应始终遵循基本的安全原则。

在下列情况下，新风机禁止使用。
阅读所有的安全说明。



危险

新风机附近的可燃性材料、液体或气体有燃烧/火灾的危险。

→不要把任何可燃材料、液体或气体放置在通风设备附近，会有燃烧的危险。

爆炸危险

易爆气体和灰尘可能点燃造成严重的爆炸或火灾。

→绝不在易爆环境中采用易爆设备。



警告

化学品或腐蚀性气体/蒸汽损害健康。

化学品或腐蚀性气体/蒸汽可能损害健康，通过新风机散发于整个房间。

→禁止使用新风机来散播化学品或腐蚀性气体/蒸汽。

注意: 对设备的毁坏。

油烟机的油烟可能污染本设备和通风管道，造成新风机效率降低。

→避免新风机与带有排风管道的油烟机一起使用，在带有油烟废气的房间如：厨房内，仅采用带有油雾过滤器的通风阀。

建议：从能耗角度看，建议在循环空气模式下使用油烟机。



3 安全说明

请阅读并遵守安全说明。



危险

如果不更换滤网或没有滤网，则危害健康。

滤网污染严重或潮湿会积聚有害物质，如果通风设备长时间不使用，也会发生这种情况。如果没有过滤网，则新风机和管道会变脏，室外的有害物质可能进入房间。

→ 绝不操作未装滤网的新风机。

→ 仅使用原装滤网。

→ 注意滤网更换显示并且定期更换滤网，最晚在规定的间隔时间之后更换过滤网。

→ 如果新风机长时间未使用，则应当更换滤网。



危险

如果新风机损坏，则有受伤的危险。

→ 当发现可能危及人身或财产的损坏或故障时，应当立即关闭新风机电源，在完全修复之前，禁止使用新风机。



危险

后期增加或改造部件可能影响新风系统。

后期增加或改造的部件（油烟机、壁炉等）可能造成健康危害以及不允许的操作。

→ 只有在系统兼容性得到确保时，才可以增加部件。如果采用油烟机或壁炉，必须得到专业认可。

→ 注意在安装说明中的安全说明。



警告

儿童或者缺乏专业知识人群有危险。

→新风机只能由充分认识和避免此作业有关风险的人来安装、调试、清洁和维护。



警告

受伤的危险。

为了保证新风机的运输、安装和调试，需要专业的知识。

→只允许工程师按照安装说明进行此作业，也请参考安装说明中的安全说明。

→每隔2年由指定的专业工程师对设备进行清洁和维护。

→如果您有维护合同，则专业工程师将保证对设备进行定期清洁和维护。

→您将会在调试和维护说明中找到有关维护的信息。

4 操作部件/说明

针对用户

操作说明 给操作员的重要信息

针对专业安装人员

操作说明 包括在供货范围内。



小心

如果新风机清洁/维护不当，则有害健康。

正确清洁和维护新风机需要专业知识。

5 接通和切断新风机的电源

通过通/切断电源进行开/关。

6 操作模式

6.1 单向流（正压）模式

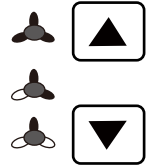


6.2 双向流模式




风量操作

风量档位为三档，通过上下键调整档位。



档位	DIN1946-6居室通风标准				实际风量
1	最小通风	常亮			18m ³ /h
2	基本通风		常亮		28m ³ /h
3	强化通风			常亮	50m ³ /h

提示更换滤网：  灯亮

7 维护

每隔三个月更换滤网或根据机器提示及时更换滤网，也检查外部和室内过滤网，当室外环境恶劣时，应增加更换滤网次数。每隔2年清洁和维护新风机，这是确保通风装置按照规定的健康和卫生要求运转的唯一方式。如果你们有维护合同，则你们的专业安装人员将保证定期清洁/维护设备。

dephina